

A

NAWIERZCHNIA Z KOSTKI BETONOWEJ 20x10cm KOLORU SZAREGO (MALOWANE NA NIEBIESKO NA MIEJSCACH DLA NIEPEŁNOSPRAWNYCH)	8cm
PODSYPKA CEMENTOWO - PIASKOWA	3cm
TŁUCZEŃ 0/31,5 STABILIZOWANY MECHANICZNIE	25cm
TŁUCZEŃ 0/63 STABILIZOWANY MECHANICZNIE	10cm
WARSTWA ODSĄCZAJĄCA Z PIASKU	10cm
Σ=56cm	

B

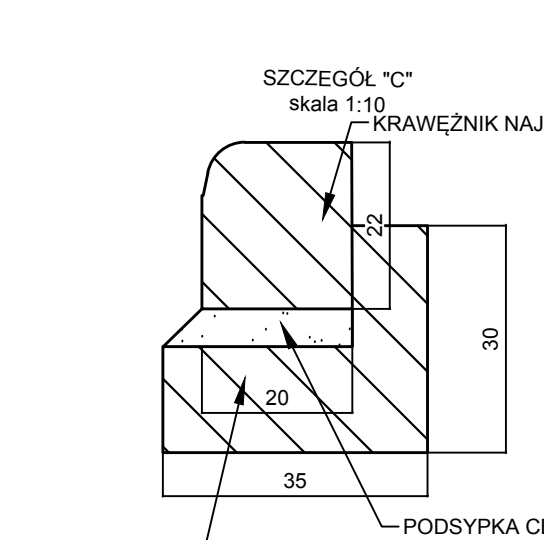
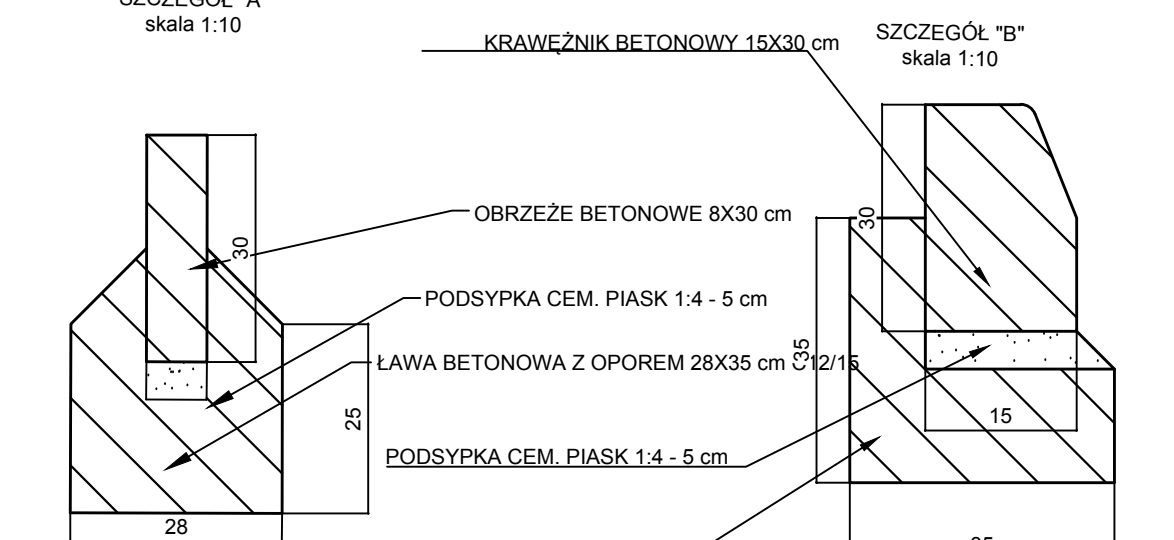
NAWIERZCHNIA Z PŁYT AŻUROWYCH 60x40 cm KOLORU SZAREGO (MALOWANE NA NIEBIESKO NA MIEJSCACH DLA NIEPEŁNOSPRAWNYCH)	8cm
PODSYPKA CEMENTOWO - PIASKOWA	3cm
TŁUCZEŃ 0/31,5 STABILIZOWANY MECHANICZNIE	25cm
TŁUCZEŃ 0/63 STABILIZOWANY MECHANICZNIE	10cm
WARSTWA ODSĄCZAJĄCA Z PIASKU	10cm
Σ=56cm	

C

WARSTWA ŚCIERALNA Z BETONU ASFALTOWEGO AC11S 50/70	5cm
WARSTWA WIĄZĄCA Z BETONU ASFALTOWEGO AC16W 50/70	7cm
TŁUCZEŃ 0/31,5 STABILIZOWANY MECHANICZNIE	20cm
TŁUCZEŃ 0/63 STABILIZOWANY MECHANICZNIE	20cm
WARSTWA ODSĄCZAJĄCA Z PIASKU	13cm
Σ=65cm	

D

NAWIERZCHNIA Z KOSTKI BETONOWEJ 20x10cm KOLORU SZAREGO	8cm
PODSYPKA CEMENTOWO - PIASKOWA	3cm
TŁUCZEŃ 0/31,5 STABILIZOWANY MECHANICZNIE	25cm
TŁUCZEŃ 0/63 STABILIZOWANY MECHANICZNIE	15cm
WARSTWA ODSĄCZAJĄCA Z PIASKU	14cm
Σ=65cm	



<p>FIRMA "ABS-OCHRONA ŚRODOWISKA" SPÓŁKA Z O.O.</p> <p>40-100 Katowice, ul. Wierzbowa 14, tel./fax 23601015</p>		<p>Investor: Gmina Mysłówice, ul. Powstańców 1, 41-400 Mysłówice</p> <p>Lokalizacja inwestycji: Jednostka ewidencyjna: 247091_1, Mysłówice Obręb: 0007</p> <p>nr działki: 7826/196, 4818/223, 4820/223, 7370/239, 7002/260, 7000/260, 7001/260, 6999/239, 6998/239, 4821/239, 4823/223, 4826/239, 4825/223, 2321/223, 2320/239, 2330/232, 4986/260, 2044/223, 2408/223, 8909/260, 2432/223, 2598/239, 2597/239, 7113/239, 9657/260, 4831/223, 2564/223, 4833/223, 4835/223, 7328/223.</p> <p>Nazwa inwestycji: Przebudowa ul. Stefana Okrzei w Mysłówicach</p>			
<p>Nazwa rysunku: Przekroje typowe</p>					
Zespół autorski	Nr uprawnień	Specjalność	Data	Podpis	Data opracowania:
Projektant: Mgr inż. Grzegorz Durczyński	5217/13	drogowa	kwiecień 2017		13 kwietnia 2017
Sprawdzający: inż. Zbigniew Zaręba	1792/94	drogowa	kwiecień 2017		Skala: 1 : 50
					nr.rys 2.4